



Hakkımızda

About Us

G-INOX, Paslanmaz Metal malzemeden Duş Kanalları, Yer Süzgeçleri, Banyo Duvar Rafları, Köşe Profilleri, Banyo Aksesuarları, Yaylık Bağlantı Elemanları, Kilit ve Menteşe gruplarında Türkiye de üretim faaliyetlerinde bulunan prestijli bir markadır.

G-INOX, ilgili Sektörlerde yurtiçi ve yurtdışı birçok OEM markaya; Proje bazlı, müşteriye özel sistem, ürün, logo tasarımı ve yüzey işlem üretim çözümleri sunmaktadır. Avrupa ve Uzakdoğu bölgelerinden gelen talepleri hızlı karşılayabilmek için bu bölgelerde kendi hizmet noktalarından üretim, tedarik ve lojistik alternatifleri geliştirmektedir.

G-INOX is growing as one of the most prestigious Stainless Steel Linear Shower Drain, Shower Channels, Wall Niches, Bathroom Accessories, Fixing- Fasteners, Lock and Hinges Manufacturer brand in Türkiye. We offer OEM customised service for these product ranges to domestic and overseas branded cutsomers.

G-INOX also manufactures these product ranges that are specifically designed to meet specific demand at Project bases. We can offer different manufacturing processes including grid – logo designs – drainage systems at various colour options. We provide tailor made technical solutions by alternative delivery locations as Europe and Far East where we have our own service point.



DUŞ KANALLARI

Shower Drains

G-INOX Duş kanallarımız; Üretici sertifikalı 304 L kalite Paslanmaz Sac ve yüksek dirençli plastik malzemeden üretilmektedir. Ürünlerimiz, Standart Metal Kapaklarımız haricinde; seramik, mozaik, benzeri taş grupları ve cam uyumlu olarak da uygulanabilmektedir. Temizlemesi Kolay, Korozyon Direnci yüksek, Dekoratif bir sunuş sağlarlar.

G-INOX shower drains are made of 304 L (1.4301) grade stainless steel material and highly durable plastic materials. Some range of our drains can be finished with materials such as ceramic tiles, mosaic, marble, glass or stone. Easy to clean, wear-resistant and stylish floor.

RENKLERİMİZ / Colours

Kapaklarda Yüzey Kaplama olarak; Uzun süre korozyon ve renk dayanımı özelliği sebebiyle PVD Kaplama teknolojisi kullanılmıştır.

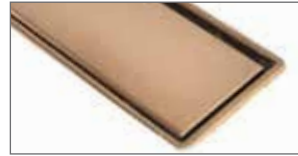
The coloured coatings have been treated using PVD (Physical Vapour Deposition) technology as it gives a long lasting durable surface and service life.



SATINE



PVD GOLD



PVD COPPER

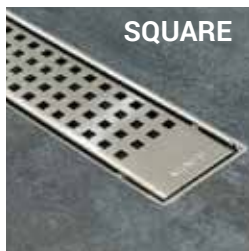


PVD BLACK

DESENLERİMİZ / Designs



SOFT



SQUARE



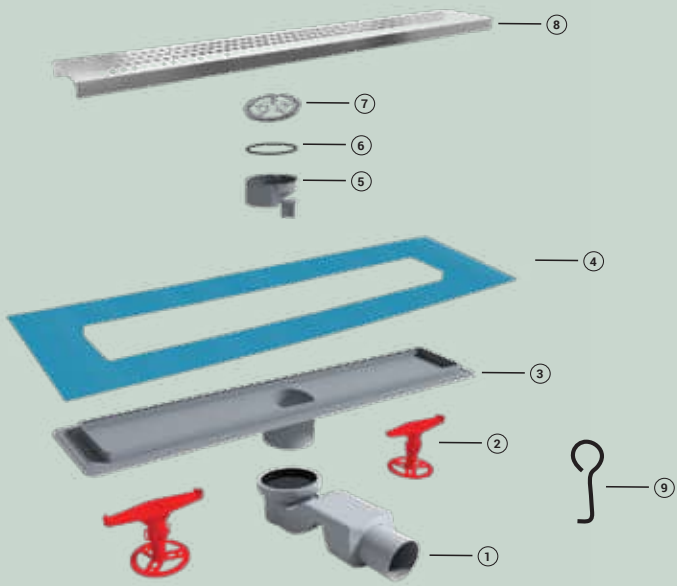
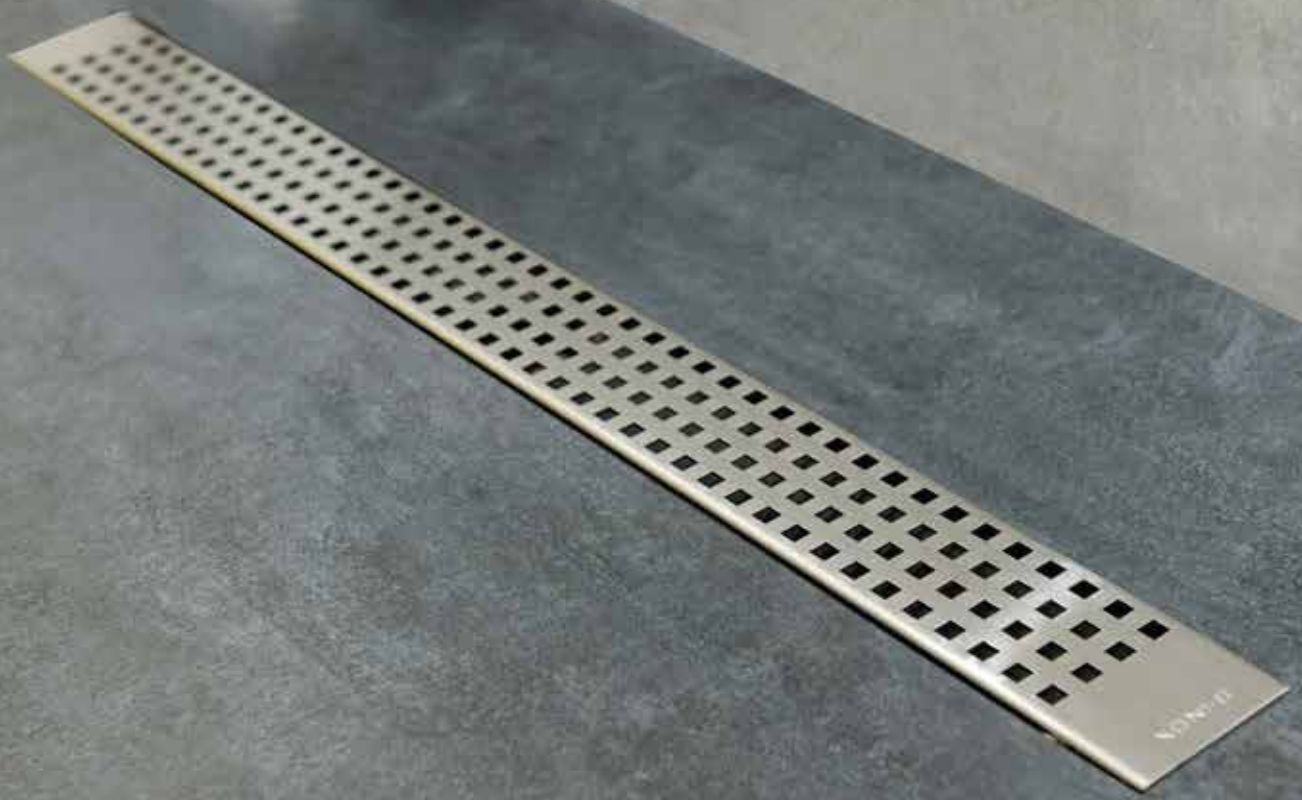
SLOT



LINE

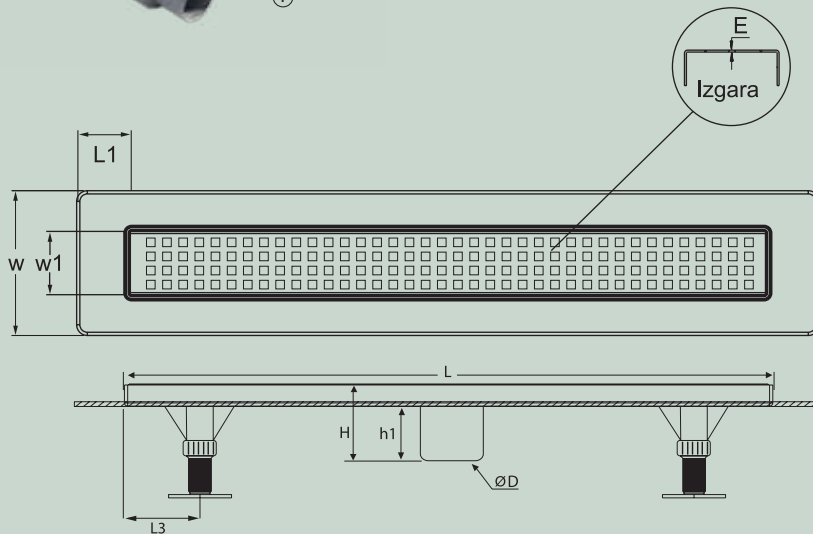


DROP



Ürün Bileşenleri / Product Components

- ① Sifon Modeli / Type of Outlet
- ② Denge Montaj Ayaklar / Balance Screw
- ③ Plastik Kasa / Plastic Base
- ④ Su Yalıtımı / Waterproof
- ⑤ Koku Önleyici / Anti Odor Valve
- ⑥ Sızdırmaz O-Ring / Sealing O-Ring
- ⑦ Pislik Tutucu / Dirt Strainer
- ⑧ Paslanmaz Izgara / Stainless Cover
- ⑨ Izgara Açma Aparatı / Cover key



W	W1	H	h1	L1	L3	ØD
99	66	48	30	16.5	30	Ø50

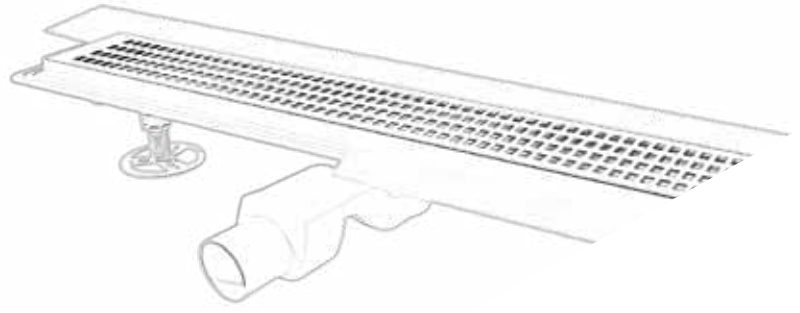
Ölçüler mm'dir / All dimension in mm

KLASİK SERİ

Classical Serie



Seramik Bindirmeli Shower Channel With Overlap



Kod Code	Gider Outlet (mm)	Uzunluk (L) Length (cm)	LxWxH		kg
			Adet/Nos	Ebat/Size (cm)	
PK-D2-33-NT-S1-50	Ø50	33	26		15,0
PK-D2-40-NT-S1-50	Ø50	40	22	70x50x40	14,2
PK-D2-50-NT-S1-50	Ø50	50	15		11,0
PK-D2-60-NT-S1-50	Ø50	60	15		12,0

Kod Code	Gider Outlet (mm)	Uzunluk (L) Length (cm)	LxWxH		kg
			Adet/Nos	Ebat/Size (cm)	
PK-D2-33-NT-S1-50-M	Ø50	33	26		16,2
PK-D2-40-NT-S1-50-M	Ø50	40	22	70x50x40	15,2
PK-D2-50-NT-S1-50-M	Ø50	50	15		11,7
PK-D2-60-NT-S1-50-M	Ø50	60	15		12,8

Ürün Özellikleri / Product Properties

- > Koku Önleyici, Pislik Tutucu Klape
Anti Odor Valve and Dirt Strainer
- > Alttan / Yandan Çıkış
Vertical / Horizontal Outlet
- > ABS Hammaddeli Gövde
ABS Raw Material Base
- > Döner Gider
Rotational Outlet
- > Paslanmaz Izgara
Stainless Cover
- > 32 lt/dk Su Akış Hızı
32 l/min. Water Output



Uygulama
Application



Koruyucu Bantlı
Pe Protection

Yatay Çıkış / Horizontal Outlet



S Sifon / S Type
Ø50
S1



Yüksek Sifon / Raised
Ø50
S2



Dirsek Sifon / Circular
Ø50
S3



Oval Sifon / Circular
Ø30 - Ø50 - Ø70 - Ø100
S4



Daire Sifon / Circular
Ø50 - Ø70 - Ø100
S5

Alttan Çıkış / Vertical Outlet

Kapak Seçenekleri / Cover Options



Soft D1



Square D2



Slot D3



Line D4



Drop D5

Renk Seçenekleri / Color Options



Satine / Hairline - NT



Ayna / Mirror - MR



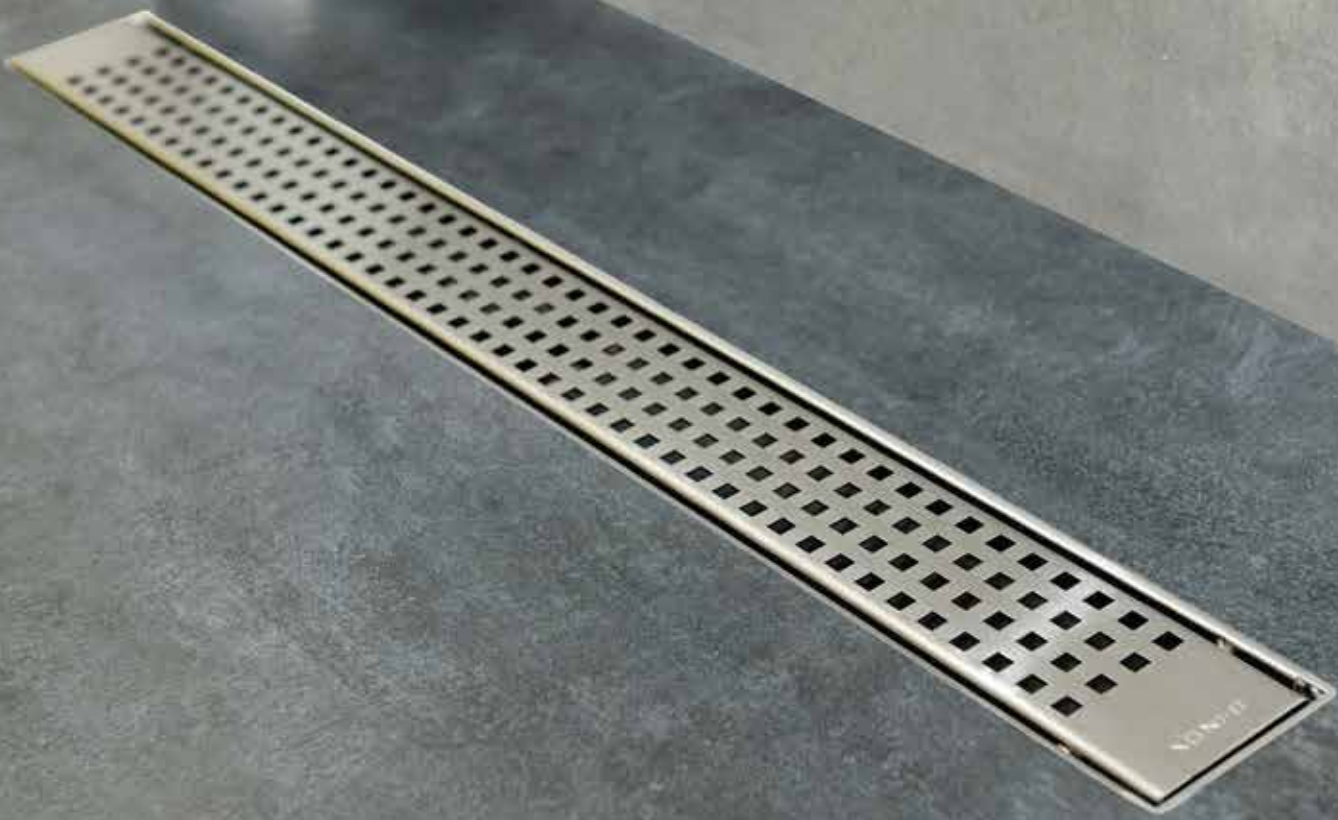
Altın / Gold - GL



Bakır / Copper - CP

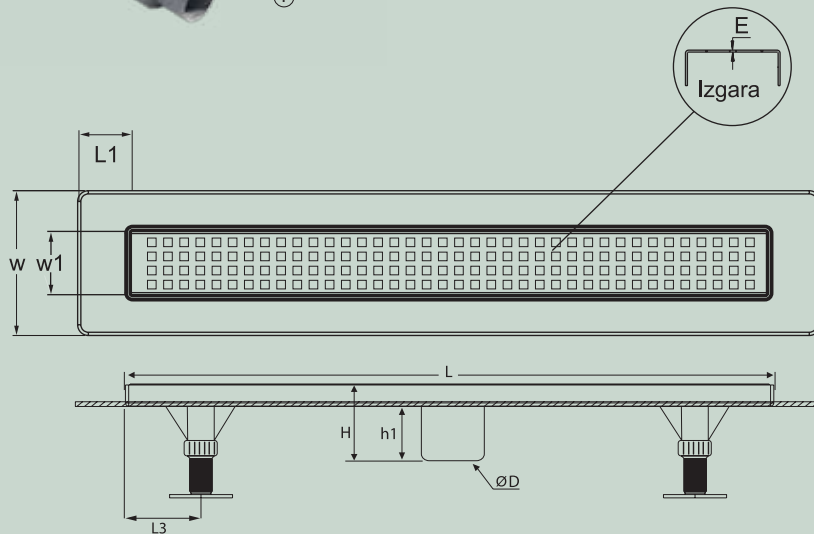
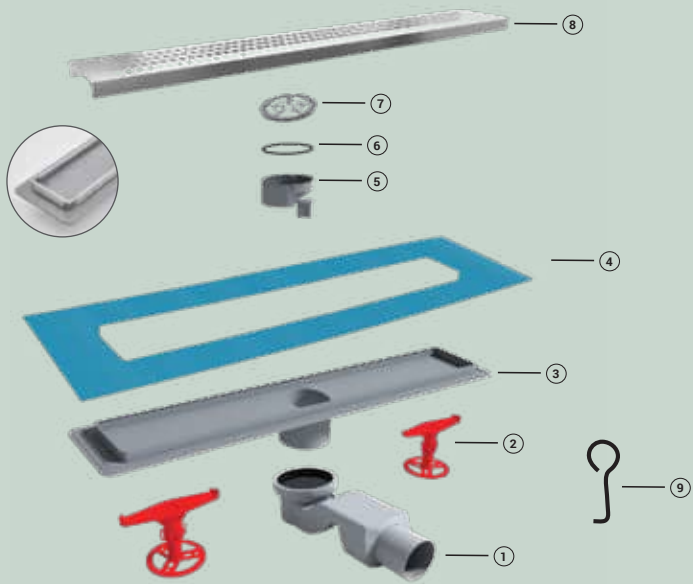


Siyah / Black - BL



Ürün Bileşenleri / Product Components

- ① Sifon Modeli / Type of Outlet / Almanca
- ② Denge Montaj Ayaklar / Balance Screw
- ③ Plastik Kasa / Plastic Base
- ④ Su Yalıtımı / Waterproof
- ⑤ Koku Önleyici / Anti Odor Valve
- ⑥ Sızdırmaz O-Ring / Sealing O-Ring
- ⑦ Pislik Tutucu / Dirt Strainer
- ⑧ Paslanmaz Izgara / Stainless Cover
- ⑨ Izgara Açma Aparatı / Cover key



W	W1	H	h1	L1	L3	ØD
99	66	48	30	16.5	30	Ø50

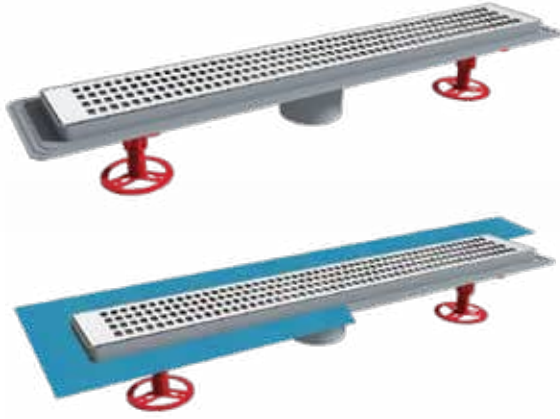
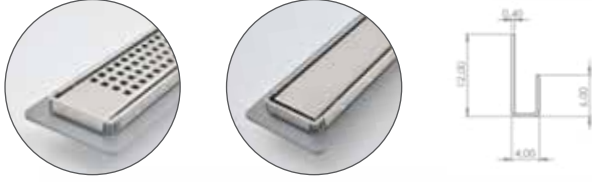
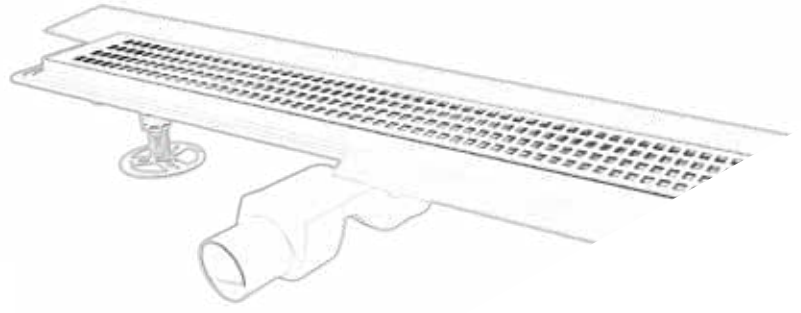
Ölçüler mm'dir / All dimension in mm

LÜKS SERİ

Luxury Serie

G-INOX

Seramik Bindirmeli - Çıtalı Shower Channel With Overlap With Side Frame



Kod Code	Gider Outlet (mm)	Uzunluk (L) Length (cm)	LxWxH		kg
			Adet/Nos	Ebat/Size (cm)	
PC-D2-33-NT-S1-50	Ø50	33	26		15,0
PC-D2-40-NT-S1-50	Ø50	40	22	70x50x40	14,2
PC-D2-50-NT-S1-50	Ø50	50	15		11,0
PC-D2-60-NT-S1-50	Ø50	60	15		12,0

Kod Code	Gider Outlet (mm)	Uzunluk (L) Length (cm)	LxWxH		kg
			Adet/Nos	Ebat/Size (cm)	
PC-D2-33-NT-S1-50-M	Ø50	33	26		16,2
PC-D2-40-NT-S1-50-M	Ø50	40	22	70x50x40	15,2
PC-D2-50-NT-S1-50-M	Ø50	50	15		11,7
PC-D2-60-NT-S1-50-M	Ø50	60	15		12,8

Ürün Özellikleri / Product Properties

- > Koku Önleyici, Pislik Tutucu Klape
Anti Odor Valve and Dirt Strainer
- > Alttan / Yandan Çıkış
Vertical / Horizontal Outlet
- > ABS Hammaddeli Gövde
ABS Raw Material Base
- > Döner Gider
Rotational Outlet
- > Paslanmaz Izgara
Stainless Cover
- > 32 lt/dk Su Akış Hızı
32 l/min. Water Output



Uygulama
Application



Koruyucu Bantlı
Pe Protection

Yatay Çıkış / Horizontal Outlet



S Sifon / S Type
Ø50
S1



Yüksek Sifon / Raised
Ø50
S2



Dirsek Sifon / Circular
Ø50
S3



Oval Sifon / Circular
Ø30 - Ø50 - Ø70 - Ø100
S4



Daire Sifon / Circular
Ø50 - Ø70 - Ø100
S5

Alttan Çıkış / Vertical Outlet

Kapak Seçenekleri / Cover Options



Soft D1



Square D2



Slot D3



Line D4



Drop D5

Renk Seçenekleri / Color Options



Satine / Hairline - NT



Ayna / Mirror - MR



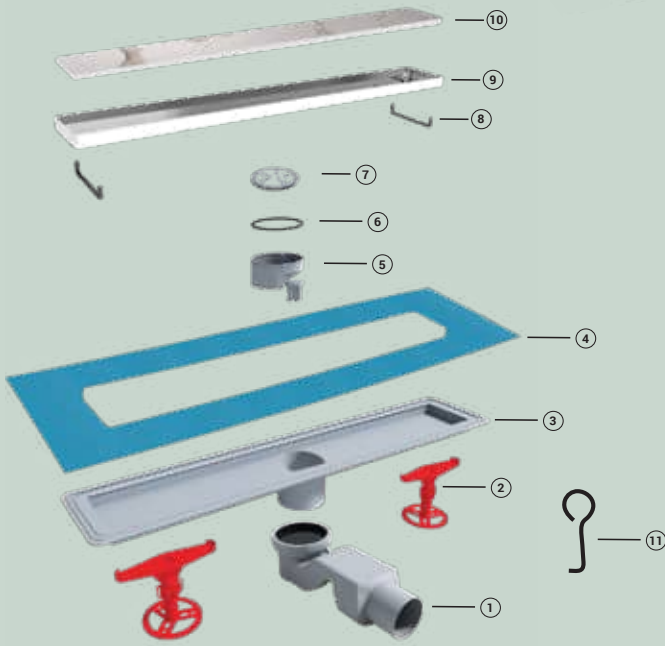
Altın / Gold - GL



Bakır / Copper - CP

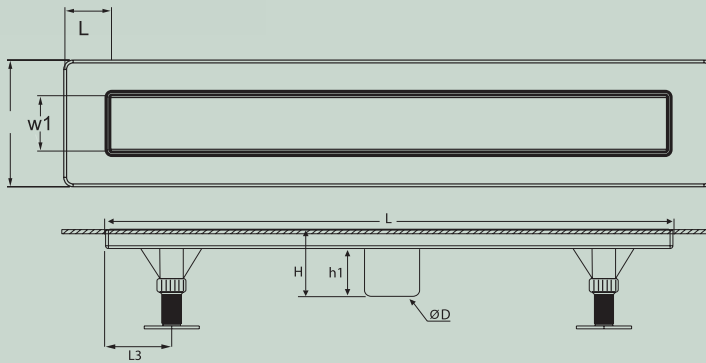


Siyah / Black - BL



Ürün Bileşenleri / Product Components

- ① Sifon Modeli / Type of Outlet
- ② Denge Montaj Ayaklar / Balance Screw
- ③ Plastik Kasa / Plastic Base
- ④ Su Yalıtımı / Waterproof
- ⑤ Koku Önleyici / Anti Odor Valve
- ⑥ Sızdırmaz O-Ring / Sealing O-Ring
- ⑦ Pislik Tutucu / Dirt Strainer
- ⑧ Destek / Spacer
- ⑨ Paslanmaz Izgara / Stainless Cover
- ⑩ Seramik Kapak / Tile Cover
- ⑪ Izgara Açma Aparatı / Cover key



W	W1	H	h1	L1	L3	ØD
99	66	48	30	16.5	30	Ø50

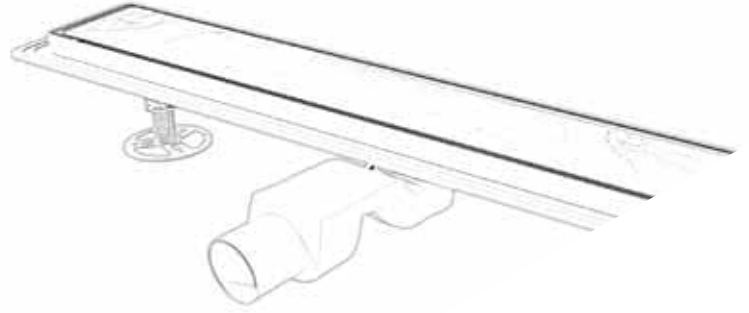
Ölçüler mm'dir / All dimension in mm

DEKORATİF SERİ

G-INOX

Special Decorative Serie

Seramik Uyumlu Bindirmeli
Under Tile Finish With Overlap



Kod Code	Gider Outlet (mm)	Uzunluk (L) Length (cm)	Ebat/Size (cm)		kg
			Adet/Nos.	LxWxH	
PS-D2-33-NT-S1-50-M	Ø50	33	26		17,6
PS-D2-40-NT-S1-50-M	Ø50	40	22	70x50x40	16,4
PS-D2-50-NT-S1-50-M	Ø50	50	15		12,6
PS-D2-60-NT-S1-50-M	Ø50	60	15		13,6

Ürün Özellikleri / Product Properties / Almanca

- > Koku Önleyici, Pislik Tutucu Klape
Anti Odor Valve and Dirt Strainer
- > Alttan / Yandan Çıkış
Vertical / Horizontal Outlet
- > ABS Hammaddeli Gövde
ABS Raw Material Base
- > Döner Gider
Rotational Outlet
- > Paslanmaz Izgara
Stainless Cover
- > 32 lt/dk Su Akış Hızı
32 l/min. Water Output



Uygulama
Application



Koruyucu Bantlı
Pe Protection

Yatay Çıkış / Horizontal Outlet



S Sifon / S Type
Ø50
S1



Yüksek Sifon / Raised
Ø50
S2



Dirsek Sifon / Circular
Ø50
S3



Oval Sifon / Circular
Ø30 - Ø50 - Ø70 - Ø100
S4



Daire Sifon / Circular
Ø50 - Ø70 - Ø100
S5

Alttan Çıkış / Vertical Outlet

Kapak Seçenekleri / Cover Options



Soft D1



Square D2



Slot D3



Line D4



Drop D5

Renk Seçenekleri / Color Options



Satine / Hairline - NT



Ayna / Mirror - MR



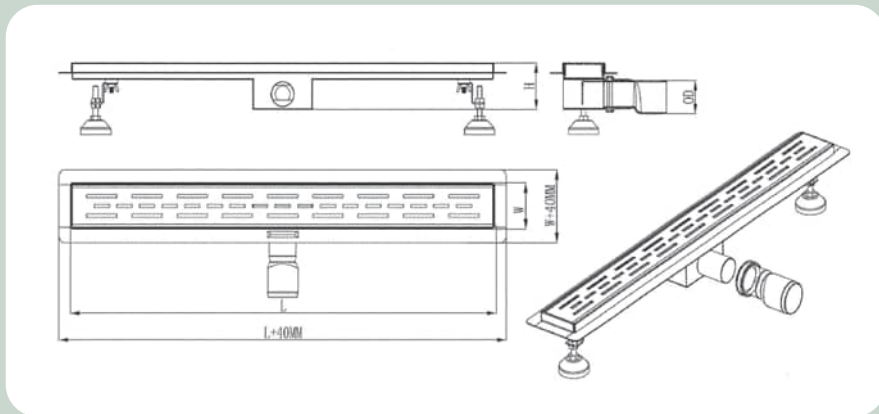
Altın / Gold - GL



Bakır / Copper - CP



Siyah / Black - BL



Code	L (mm)	W (mm)	H (mm)	ØD (mm)
MK	500-1500	70/80/100	70	Ø40/50

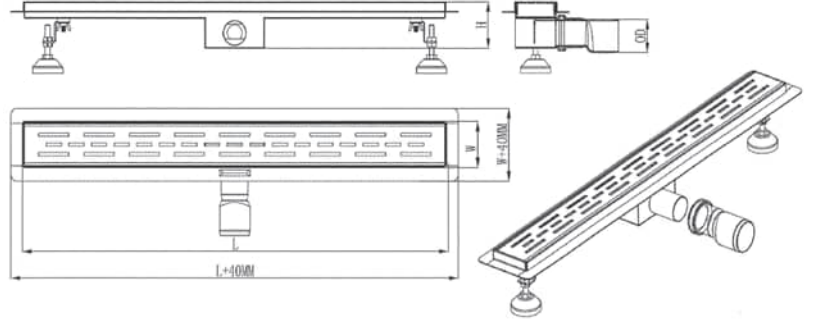
Ölçüler mm'dir / All dimension in mm

METAL SERİ

Metal Serie

G-INOX

Seramik Uyumlu Bindirmeli Under Tile Finish With Overlap



INOX 304 Paslanmaz Duş Kanalı Gövdesi/ Drain Body AISI 304



Koku Önleyici, Pislik Tutucu Klape
Anti Odor Valve and Dirt Strainer



Montaj Kiti
Mounting Legs



S1 Sifon
Yatay Çıkış/ Horizontal Outlet

LxWxH

Ebat/Size (cm)



Membranlı / Waterproof

Kod Code	Gider Outlet (mm)	Uzunluk (L) Length (cm)	Adet/Nos.	
MK-D3-30-NT-S1-M	40/50	30		
MK-D3-40-NT-S1-M	40/50	40		
MK-D3-50-NT-S1-M	40/50	50		
MK-D3-60-NT-S1-M	40/50	60		
MK-D3-70-NT-S1-M	40/50	70		
MK-D3-80-NT-S1-M	40/50	80		
MK-D3-90-NT-S1-M	40/50	90		

32 lt/dk Su Akış Hızı

32 l/min. Water Output

Kapak Seçenekleri / Cover Options



Soft D1



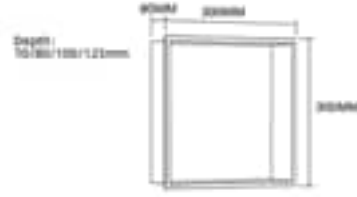
Slot D3



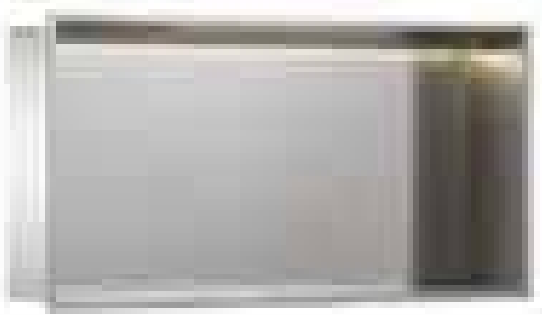
PASLANMAZ GÖMME DUVAR RAFLARI

G-INOX

Stainless Steel Wall Niche



Kod Code	Genişlik Width (cm)	Uzunluk (L) Length (cm)	Derinlik (H) Height (cm)	LxWxH		kg
				Adet/Nos.	Ebat/Size (cm)	
BN-30-30-NT	30	30	30			
BN-30-60-NT	30	60	60			



Renk Seçenekleri / Color Options



Satine / Hairline - NT



Ayna / Mirror - MR



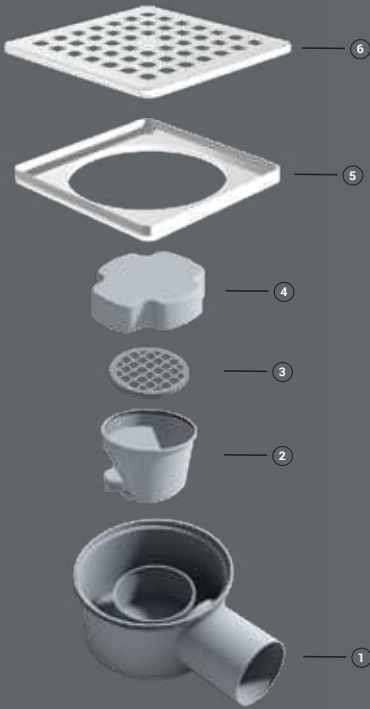
Altın / Gold - GL



Bakır / Copper - CP



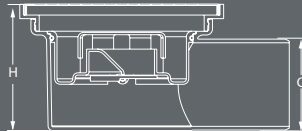
Siyah / Black - BL



Ürün Bileşenleri / Product Components / Almanca

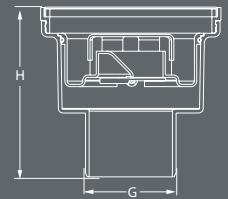
- ① Plastik Alt Gövde / Plastic Base
- ② Pislik Haznesi / Dirt Reservoir
- ③ Pislik Tutucu / Dirt Strainer
- ④ Kapak / Cover
- ⑤ Paslanmaz Çerçeve / Stainless Frame
- ⑥ Paslanmaz Izgara / Stainless Cover

Yandan Çıkışlı / Horizontal Outlet



C	H	G
100	60	Ø50/Ø32

Altan Çıkışlı / Vertical Outlet



C	H	G
100	90	Ø50

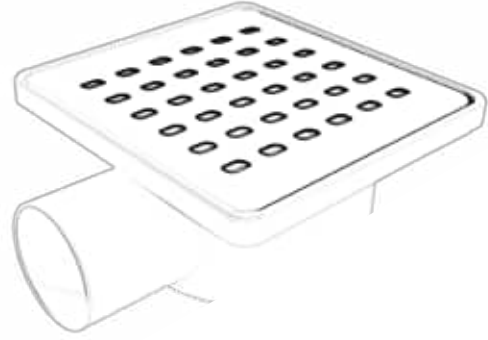
Ölçüler mm'dir / All dimension in mm

STANDART SERİ

G-INOX

Standard Serie / Almanca

10x10 Metal Çerçeveseli 10x10 Stainless Steel Frame Almanca



Kod Code Alm.	Gider Outlet / Alm.		Ebat (cm) Size Alm.	Adet/Nos/Alm.	LxWxH Ebat/Size/Alm. (cm)	kg
	Gider /Outlet/Alm.	Çap /Dia.				
7512-K110	Yatay/Horizontal/Alm.	Ø32	10x10	140	70x50x40	21,5

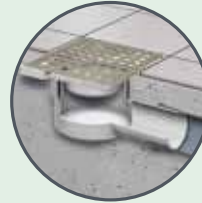
Kod Code Alm.	Gider Outlet / Alm.		Ebat (cm) Size Alm.	Adet/Nos/Alm.	LxWxH Ebat/Size/Alm. (cm)	kg
	Gider /Outlet/Alm.	Çap /Dia.				
7508-K110	Yatay/Horizontal/Alm.	Ø40	10x10	120	70x50x40	17,3

Kod Code Alm.	Gider Outlet / Alm.		Ebat (cm) Size Alm.	Adet/Nos/Alm.	LxWxH Ebat/Size/Alm. (cm)	kg
	Gider /Outlet/Alm.	Çap /Dia.				
7513-K110	Yatay/Horizontal/Alm.	Ø50	10x10	120	70x50x40	20,7

Kod Code Alm.	Gider Outlet / Alm.		Ebat (cm) Size Alm.	Adet/Nos/Alm.	LxWxH Ebat/Size/Alm. (cm)	kg
	Gider /Outlet/Alm.	Çap /Dia.				
7515-K110	Düşey/Vertical/Alm.	Ø50	10x10	140	70x50x40	21,2

Ürün Özellikleri / Product Properties / Almanca

- > Koku Önleyici, Klape
Anti Odor Valve
Almanca
- > Paslanmaz Izgara
Stainless Cover
Almanca
- > Alttan / Yandan Çıkış
Vertical / Horizontal Outlet
Almanca
- > Hareketli Gövde
Rotational Base
Almanca

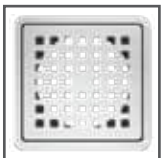


Uygulama
Application
Almanca



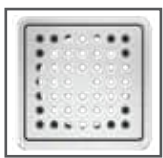
Koruyucu Bantlı
Pe Protection
Almanca

Kapak Seçenekleri / Cover Options / Almanca



Kare / Square / Alm

□ K



Yuvarlak / Circle / Alm

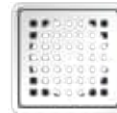
○ Y

Renk Seçenekleri / Color Options / Almanca



Satine
Hairline / Alm

□ K10
○ Y10



Ayna
Mirror / Alm.

□ K20
○ Y20



Altın
Gold / Alm.

□ K30
○ Y30



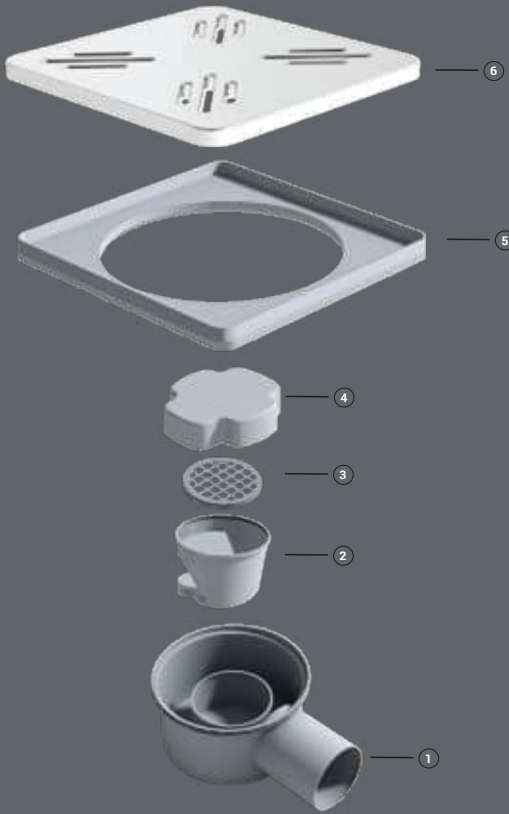
Bronz
Bronze / Alm

□ K40
○ Y40



Siyah
Black / Alm.

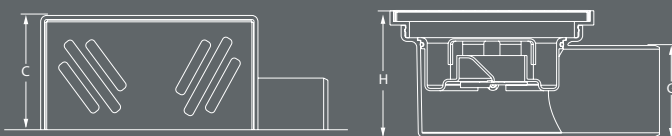
□ K50
○ Y50



Ürün Bileşenleri / Product Components / Almanca

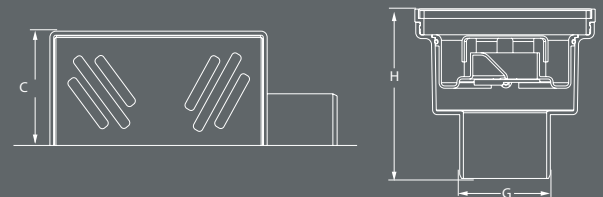
- ① Plastik Alt Gövde / Plastic Base / Almanca
- ② Pislik Haznesi / Dirt Reservoir / Almanca
- ③ Pislik Tutucu / Dirt Strainer / Almanca
- ④ Kapak / Cover
- ⑤ Plastik Çerçeve / Plastic Frame
- ⑥ Paslanmaz Izgara / Stainless Cover

Yandan Çıkışlı / Horizontal Outlet



C	H	G
140	65	Ø50/Ø32

Alttan Çıkışlı / Vertical Outlet



C	H	G
140	90	Ø50

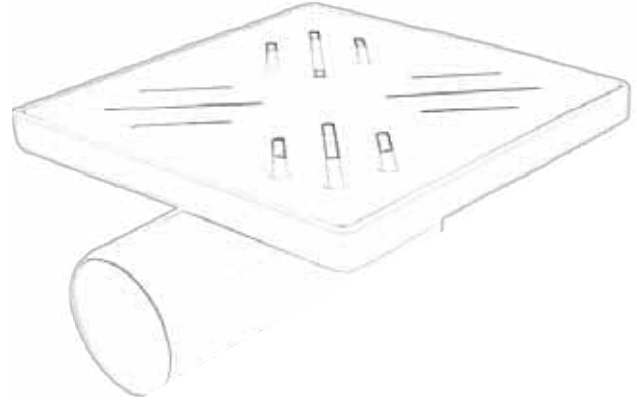
Ölçüler mm'dir / All dimension in mm

STANDART SERİ

G-INOX

Standard Serie / Almanca

15x15 Plastik Çerçeveseli 15x15 Plastic Frame Almanca



Kod Code Alm.	Gider Outlet / Alm.		Ebat (cm) Size Alm.	LxWxH		kg
	Gider /Outlet/Alm.	Çap /Dia.		Adet/Nos/Alm.	Ebat/Size/Alm. (cm)	
7505-C115	Yatay/Horizontal/Alm.	Ø32	15x15	69	70x50x40	13,6

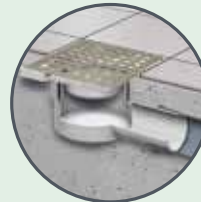
Kod Code Alm.	Gider Outlet / Alm.		Ebat (cm) Size Alm.	LxWxH		kg
	Gider /Outlet/Alm.	Çap /Dia.		Adet/Nos/Alm.	Ebat/Size/Alm. (cm)	
7509-C115	Yatay/Horizontal/Alm.	Ø40	15x15	69	70x50x40	14,9

Kod Code Alm.	Gider Outlet / Alm.		Ebat (cm) Size Alm.	LxWxH		kg
	Gider /Outlet/Alm.	Çap /Dia.		Adet/Nos/Alm.	Ebat/Size/Alm. (cm)	
7506-C115	Yatay/Horizontal/Alm.	Ø50	15x15	69	70x50x40	14,9

Kod Code Alm.	Gider Outlet / Alm.		Ebat (cm) Size Alm.	LxWxH		kg
	Gider /Outlet/Alm.	Çap /Dia.		Adet/Nos/Alm.	Ebat/Size/Alm. (cm)	
7511-C115	Düşey/Vertical/Alm.	Ø50	15x15	57	70x50x40	11,3

Ürün Özellikleri / Product Properties / Almanca

- > Koku Önleyici, Klape
Anti Odor Valve
Almanca
- > Paslanmaz Izgara
Stainless Cover
Almanca
- > Alttan / Yandan Çıkış
Vertical / Horizontal Outlet
Almanca
- > Hareketli Gövde
Rotational Base
Almanca



Uygulama
Application
Almanca



Koruyucu Bantlı
Pe Protection
Almanca

Kapak Seçenekleri / Cover Options / Almanca



Yıldız / Star / Alm
× C



Kare / Square / Alm
□ K

Renk Seçenekleri / Color Options / Almanca



Satine
Hairline / Alm
× C15



Ayna
Mirror / Alm.
× C25



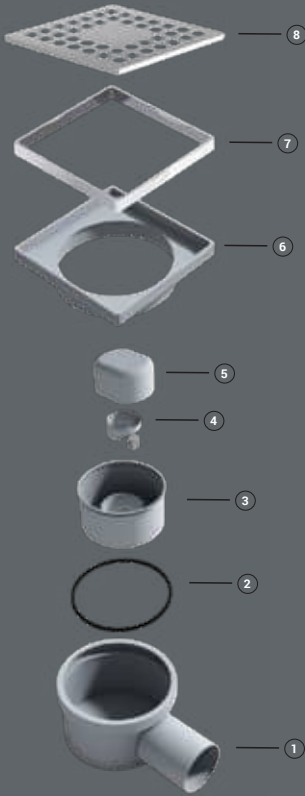
Altın
Gold / Alm.
× C35



Bronz
Bronze / Alm
× C45



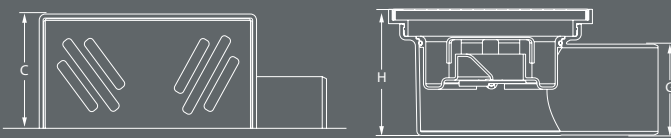
Siyah
Black / Alm.
× C55



Ürün Bileşenleri / Product Components / Almanca

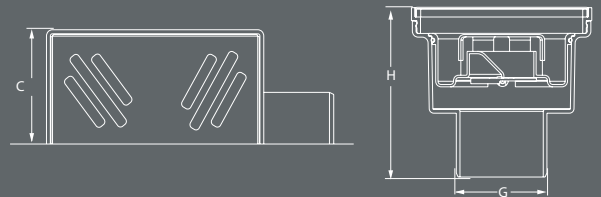
- ① Plastik Alt Gövde / Plastic Base / Almanca
- ② Sızdırmazlık O-ring / Sealing O-ring / Almanca
- ③ Pislik Haznesi / Dirt Reservoir / Almanca
- ④ Klepe / Valve
- ⑤ Kapak / Cover
- ⑥ Plastik Çerçeve / Plastic Frame
- ⑦ Paslanmaz Çerçeve / Stainless Frame
- ⑧ Paslanmaz Izgara / Stainless Cover

Yandan Çıkışlı / Horizontal Outlet



C	H	G
140	65	Ø50/Ø32

Alttan Çıkışlı / Vertical Outlet



C	H	G
140	90	Ø50

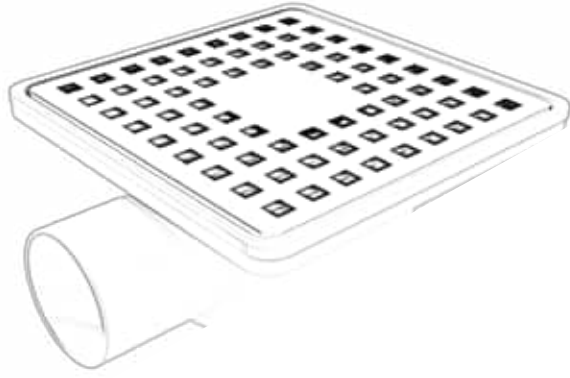
Ölçüler mm'dir / All dimension in mm

LÜKS SERİ

Lux Serie / Almanca

G-INOX

15x15 Metal Çerçevesi 15x15 Stainless Steel Frame Almanca



Kod Code Alm.	Gider Outlet / Alm.		Ebat (cm) Size Alm.	LxWxH		kg
	Gider /Outlet/Alm.	Çap /Dia.		Adet/Nos/Alm.	Ebat/Size/Alm. (cm)	
7512-K115	Yatay/Horizontal/Alm.	Ø32	15x15	69	70x50x40	13,6

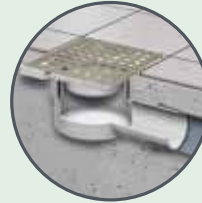
Kod Code Alm.	Gider Outlet / Alm.		Ebat (cm) Size Alm.	LxWxH		kg
	Gider /Outlet/Alm.	Çap /Dia.		Adet/Nos/Alm.	Ebat/Size/Alm. (cm)	
7499-K115	Yatay/Horizontal/Alm.	Ø40	15x15	69	70x50x40	14,9

Kod Code Alm.	Gider Outlet / Alm.		Ebat (cm) Size Alm.	LxWxH		kg
	Gider /Outlet/Alm.	Çap /Dia.		Adet/Nos/Alm.	Ebat/Size/Alm. (cm)	
7513-K115	Yatay/Horizontal/Alm.	Ø50	15x15	69	70x50x40	14,9

Kod Code Alm.	Gider Outlet / Alm.		Ebat (cm) Size Alm.	LxWxH		kg
	Gider /Outlet/Alm.	Çap /Dia.		Adet/Nos/Alm.	Ebat/Size/Alm. (cm)	
7515-K115	Düsey/Vertical/Alm.	Ø50	15x15	57	70x50x40	11,3

Ürün Özellikleri / Product Properties / Almanca

- > Koku Önleyici, Klape
Anti Odor Valve
Almanca
- > Paslanmaz Izgara
Stainless Cover
Almanca
- > Alttan / Yandan Çıkış
Vertical / Horizontal Outlet
Almanca
- > Hareketli Gövde
Rotational Base
Almanca

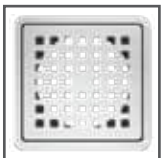


Uygulama
Application
Almanca



Koruyucu Bantlı
Pe Protection
Almanca

Kapak Seçenekleri / Cover Options / Almanca



Kare / Square / Alm

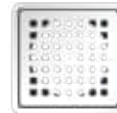
□ K

Renk Seçenekleri / Color Options / Almanca



Satine
Hairline / Alm

□ K115



Ayna
Mirror / Alm.

□ K215



Altın
Gold / Alm.

□ K315



Bronz
Bronze / Alm

□ K415



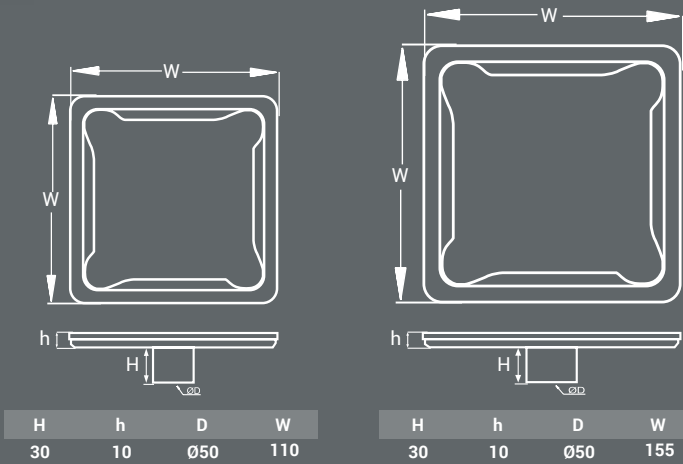
Siyah
Black / Alm.

□ K515



Ürün Bileşenleri / Product Components / Almanca

- ① Paslanmaz Çerçeve / Stainless Frame / Almanca
- ② Koku Önleyici / Anti Smell / Almanca
- ③ Sızdırmazlık O-ring / Sealing O-ring / Almanca
- ④ Pislik Tutucu / Dirt Strainer / Almanca
- ⑤ Paslanmaz Izgara / Stainless Cover / Almanca



Ölçüler mm'dir / All dimension in mm

METAL SERİ

Stainless Serie / Almanca

G-INOX

Paslanmaz Metal Süzgeç Stainless Steel Drainer Almanca

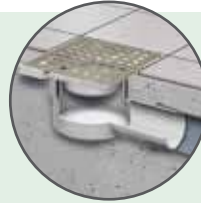


Kod Code Alm.	Gider Outlet / Alm.		Ebat (cm) Size Alm.	Adet/Nos/Alm.	LxWxH		kg
	Gider /Outlet/Alm.	Çap /Dia.			Ebat/Size/Alm. (cm)		
9296-D111	Altan/Vertical/Alm.	Ø50	11x11	50	40x40x46	11,3	

Kod Code Alm.	Gider Outlet / Alm.		Ebat (cm) Size Alm.	Adet/Nos/Alm.	LxWxH		kg
	Gider /Outlet/Alm.	Çap /Dia.			Ebat/Size/Alm. (cm)		
9297-D115	Altan/Vertical/Alm.	Ø50	15x15	30	40x40x46	11,3	

Ürün Özellikleri / Product Properties / Almanca

- > Koku Önleyici, Klape
Anti Odor Valve
Almanca
- > Paslanmaz Izgara
Stainless Cover
Almanca
- > Altan / Yandan Çıkış
Vertical / Horizontal Outlet
Almanca
- > Hareketli Gövde
Rotational Base
Almanca



Uygulama
Application
Almanca



Koruyucu Bantlı
Pe Protection
Almanca

Gider Seçenekleri / Outlet Options

Yatay Çıkış / Horizontal Outlet / Almanca



Dirsek Sifon / Circular / Alm.
Ø50
DR50



Yüksek S Sifon / Raised S / Alm.
Ø50
YS50



S Sifon / S Type / alm.
Ø50
SS50



Oval Sifon / Circular / Alm.
Ø30 - Ø50 - Ø70 - Ø100
OS30 - OS50 - OS70 - OS100



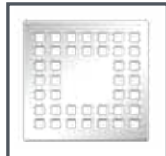
Daire Sifon / Circular / Alm.
Ø50 - Ø70 - Ø100
DS50 - DS70 - DS100

Altan Çıkış / Vertical Outlet / Almanca

Kapak Seçenekleri / Cover Options / Almanca



Düz / Plain
■ D



Kare / Square
□ K

Renk Seçenekleri / Color Options / Almanca



Satine
Hairline / Alm

- D111
- D115
- K111
- K115



Ayna
Mirror / Alm.

- D211
- D215
- K211
- K215



Altın
Gold / Alm.

- D311
- D315
- K311
- K315



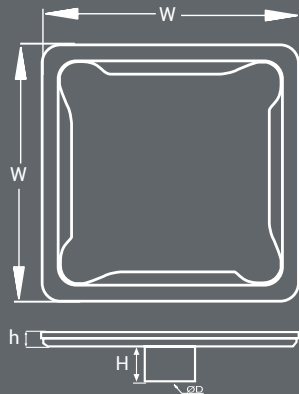
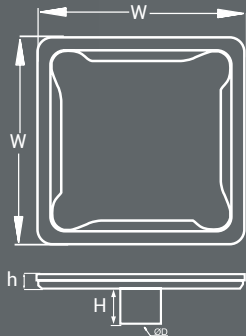
Bronz
Bronze / Alm

- D411
- D415
- K411
- K415



Siyah
Black / Alm.

- D511
- D515
- K511
- K515



H	h	D	W	H	h	D	W
30	25	Ø50	150	30	25	Ø50	200

Ölçüler mm'dir / All dimension in mm

Ürün Bileşenleri / Product Components / Almanca

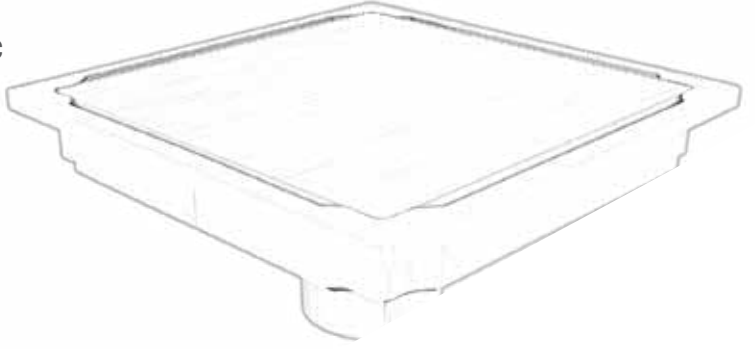
- ① Paslanmaz Çerçeve / Stainless Frame / Almanca
- ② Koku Önleyici / Anti Smell
- ③ Sızdırmazlık O-ring / Sealing O-ring
- ④ Pislik Tutucu / Dirt Strainer
- ⑤ Paslanmaz Izgara / Stainless Cover
- ⑥ Seramik Bitiş / Tile Finish

METAL SERİ

Stainless Serie / Almanca

G-INOX

Seramik Uyumlu Paslanmaz Metal Süzgeç Stainless Steel Drainer With Tile Finish Almanca

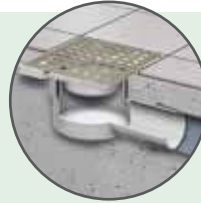


Kod Code Alm.	Gider Outlet / Alm.		Ebat (cm) Size Alm.	Adet/Nos/Alm.	LxWxH		kg
	Gider /Outlet/Alm.	Çap /Dia.			Ebat/Size/Alm. (cm)		
9248-D115	Altan/Vertical/Alm.	Ø50	15x15	30	40x40x46	11,3	

Kod Code Alm.	Gider Outlet / Alm.		Ebat (cm) Size Alm.	Adet/Nos/Alm.	LxWxH		kg
	Gider /Outlet/Alm.	Çap /Dia.			Ebat/Size/Alm. (cm)		
9249-D120	Altan/Vertical/Alm.	Ø50	20x20	20	40x40x46	7,9	

Ürün Özellikleri / Product Properties / Almanca

- > Koku Önleyici, Klape
Anti Odor Valve
Almanca
- > Paslanmaz Izgara
Stainless Cover
Almanca
- > Altan / Yandan Çıkış
Vertical / Horizontal Outlet
Almanca
- > Hareketli Gövde
Rotational Base
Almanca



Uygulama
Application
Almanca



Koruyucu Bantlı
Pe Protection
Almanca

Gider Seçenekleri / Outlet Options

Yatay Çıkış / Horizontal Outlet / Almanca



Dirsek Sifon / Circular / Alm.
Ø50
DR50



Yüksek S Sifon / Raised S / Alm.
Ø50
YS50



S Sifon / S Type / alm.
Ø50
SS50



Oval Sifon / Circular / Alm.
Ø30 - Ø50 - Ø70 - Ø100
OS30 - OS50 - OS70 - OS100



Daire Sifon / Circular / Alm.
Ø50 - Ø70 - Ø100
DS50 - DS70 - DS100

Altan Çıkış / Vertical Outlet / Almanca

Kapak Seçenekleri / Cover Options / Almanca



Seramik / Tile
□ D

Renk Seçenekleri / Color Options / Almanca



Satine
Hairline / Alm

- D115
- D120



Ayna
Mirror / Alm.

- D215
- D220



Altın
Gold / Alm.

- D315
- SD20



Bronz
Bronze / Alm

- D415
- D420



Siyah
Black / Alm.

- D515
- D520

SERAMİK KÖŞELER

Tile Trims / Almanca

G-INOX

Paslanmaz Seramik Köşe

Stainless Trim at Tile Corner / Almanca

Kutu Bitim / Box Finish / Almanca



Ayna / Mirror / Almanca



Altın / Gold / Almanca



Bronz / Bronze / Almanca



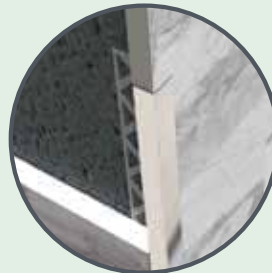
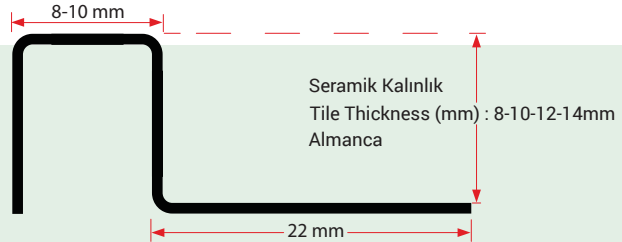
Siyah / Black / Almanca

Kod Code / Alm.	Seramik Kalınlığı Tile Thickness Almanca	Yüzey Rengi Surface Color Almanca	Boy Length/Alm. (m)	LxWxH		kg
				Adet/Nos/Alm.	Ebat/Size/Alm. (cm)	
7155-A8	8	Ayna / Mirror / Alm.	2.44	60	250x12x10	21.8
7155-G8		Altın / Gold / Alm.				
7155-B8		Bronz / Bronze / Alm.				
7155-S8		Siyah / Black / Alm.				
7155-A10	10	Ayna / Mirror / Alm.	2.44	60	250x12x10	23.4
7155-G10		Altın / Gold / Alm.				
7155-B10		Bronz / Bronze / Alm.				
7155-S10		Siyah / Black / Alm.				
7155-A12	12	Ayna / Mirror / Alm.	2.44	60	250x12x10	25.4
7155-G12		Altın / Gold / Alm.				
7155-B12		Bronz / Bronze / Alm.				
7155-S12		Siyah / Black / Alm.				
7155-A14	14	Ayna / Mirror / Alm.	2.44	60	250x12x10	27.7
7155-G14		Altın / Gold / Alm.				
7155-B14		Bronz / Bronze / Alm.				
7155-S14		Siyah / Black / Alm.				

* Aksi talep edilmedikçe, standart paslanmaz ürün kalınlığı 0.40mm dir.

* Unless a different thickness is requested, standard thickness of stainless is 0.40 mm.

* Almanca



Uygulama
Application / Almanca



Koruyucu Bantli
Pe Protection / Almanca

Renk Seçenekleri / Color Options / Almanca



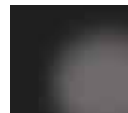
Ayna-A
Mirror / Almanca



Altın-G
Gold / Almanca



Bronz-B
Bronze / Almanca



Siyah-S
Black / Almanca



Satine-SH
Hairline / Almanca



Satine Altın-SA
Gold / Almanca



Satine Bronz-SB
Bronze / Almanca



Satine Siyah-SS
Black / Almanca

Paslanmaz Kalınlık / Stainless Thickness / Almanca \neq T04-T05-T06-T08-T10 mm

SERAMİK KÖŞELER



Tile Trims / Almanca

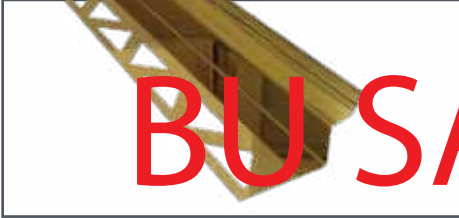
Paslanmaz Seramik Köşe

Stainless Trim at Tile Corner / Almanca

İç Köşe - Oval / Inner Corner - Oval / Almanca



Ayna / Mirror / Almanca



Altın / Gold / Almanca



Bronz / Bronze / Almanca

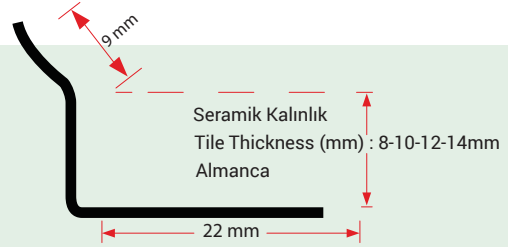


Siyah / Black / Almanca

Kod Code / Alm.	Seramik Kalınlığı Tile Thickness Almanca	Yüzey Rengi Surface Color Almanca	Boy Length/Alm. (m)	LxWxH		kg
				Adet/Nos/Alm.	Ebat/Size/Alm. (cm)	
7239-A8	8	Ayna / Mirror / Alm.	2.44	60	250x12x10	19.7
7239-G8		Altın / Gold / Alm.				
7239-B8		Bronz / Bronze / Alm.				
7239-S8		Siyah / Black / Alm.				
7239-A10	10	Ayna / Mirror / Alm.	2.44	60	250x12x10	21.0
7239-G10		Altın / Gold / Alm.				
7239-B10		Bronz / Bronze / Alm.				
7239-S10		Siyah / Black / Alm.				
7239-A12	12	Ayna / Mirror / Alm.	2.44	60	250x12x10	22.6
7239-G12		Altın / Gold / Alm.				
7239-B12		Bronz / Bronze / Alm.				
7239-S12		Siyah / Black / Alm.				
7239-A14	14	Ayna / Mirror / Alm.	2.44	60	250x12x10	23.4
7239-G14		Altın / Gold / Alm.				
7239-B14		Bronz / Bronze / Alm.				
7239-S14		Siyah / Black / Alm.				

BU SAYFA GELECEK

* Aksi talep edilmedikçe, standart paslanmaz ürün kalınlığı 0.40mm dir.
* Unless a different thickness is requested, standard thickness of stainless is 0.40 mm.
* Almanca



Uygulama
Application



Koruyucu Bantlı
Pe Protection

Renk Seçenekleri / Color Options / Almanca



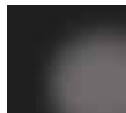
Ayna-A
Mirror / Almanca



Altın-G
Gold / Almanca



Bronz-B
Bronze / Almanca



Siyah-S
Black / Almanca



Satine-SH
Hairline / Almanca



Satine Altın-SA
Gold / Almanca



Satine Bronz-SB
Bronze / Almanca



Satine Siyah-SS
Black / Almanca

Paslanmaz Kalınlık / Stainless Thickness / Almanca \neq T04-T05-T06-T08-T10 mm

SERAMİK KÖŞELER

Tile Trims / Almanca

G-INOX

Seramik Köşe

Trim at Tile Corner / Almanca

Dış Köşe - Açık Oval / Outer Corner - Oval / Almanca



Ayna / Mirror / Almanca



Altın / Gold / Almanca



Bronz / Bronze / Almanca



Siyah / Black / Almanca

Kod Code / Alm.	Seramik Kalınlığı Tile Thickness Almanca (mm)	Yüzey Rengi Surface Color Almanca	Boy Length/Alm. (m)	LxWxH		kg
				Adet/Nos/Alm.	Ebat/Size/Alm. (cm)	
7050-A8	8	Ayna / Mirror / Alm.	2.44	60	250x12x10	18.0
7050-G8		Altın / Gold / Alm.				
7050-B8		Bronz / Bronze / Alm.				
7050-S8		Siyah / Black / Alm.				
7050-A10	10	Ayna / Mirror / Alm.	2.44	60	250x12x10	18.5
7050-G10		Altın / Gold / Alm.				
7050-B10		Bronz / Bronze / Alm.				
7050-S10		Siyah / Black / Alm.				
7050-A12	12	Ayna / Mirror / Alm.	2.44	60	250x12x10	19.0
7050-G12		Altın / Gold / Alm.				
7050-B12		Bronz / Bronze / Alm.				
7050-S12		Siyah / Black / Alm.				
7050-A14	14	Ayna / Mirror / Alm.	2.44	60	250x12x10	19.5
7050-G14		Altın / Gold / Alm.				
7050-B14		Bronz / Bronze / Alm.				
7050-S14		Siyah / Black / Alm.				

* Aksi talep edilmedikçe, standart paslanmaz ürün kalınlığı 0.40mm dir.

* Unless a different thickness is requested, standard thickness of stainless is 0.40 mm.

* Almanca



Uygulama
Application / Almanca



Koruyucu Bantlı
Pe Protection / Almanca

Renk Seçenekleri / Color Options / Almanca



Ayna-A
Mirror / Almanca



Altın-G
Gold / Almanca



Bronz-B
Bronze / Almanca



Siyah-S
Black / Almanca



Satine-SH
Hairline / Almanca



Satine Altın-SA
Gold / Almanca



Satine Bronz-SB
Bronze / Almanca



Satine Siyah-SS
Black / Almanca

Paslanmaz Kalınlık / Stainless Thickness / Almanca \neq T04-T05-T06-T08-T10 mm

SERAMİK KÖŞELER

Tile Trims / Almanca



Seramik Köşe

Trim at Tile Corner / Almanca

Dış Köşe - Açık Oval / Outer Corner - Oval / Almanca



Ayna / Mirror / Almanca



Altın / Gold / Almanca



Bronz / Bronze / Almanca



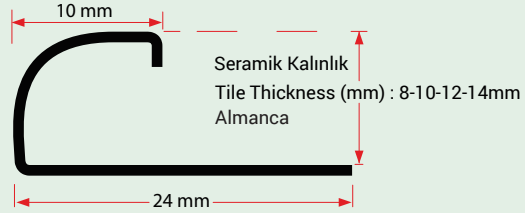
Siyah / Black / Almanca

Kod Code / Alm.	Seramik Kalınlığı Tile Thickness Almanca (mm)	Yüzey Rengi Surface Color Almanca	Boy Length/Alm. (m)	LxWxH		kg
				Adet/Nos/Alm.	Ebat/Size/Alm. (cm)	
7071-A8	8	Ayna / Mirror / Alm.	2.44	60	250x12x10	18.5
7071-G8		Altın / Gold / Alm.				
7071-B8		Bronz / Bronze / Alm.				
7071-S8		Siyah / Black / Alm.				
7071-A10	10	Ayna / Mirror / Alm.	2.44	60	250x12x10	19.1
7071-G10		Altın / Gold / Alm.				
7071-B10		Bronz / Bronze / Alm.				
7071-S10		Siyah / Black / Alm.				
7071-A12	12	Ayna / Mirror / Alm.	2.44	60	250x12x10	19.7
7071-G12		Altın / Gold / Alm.				
7071-B12		Bronz / Bronze / Alm.				
7071-S12		Siyah / Black / Alm.				
7071-A14	14	Ayna / Mirror / Alm.	2.44	60	250x12x10	21.0
7071-G14		Altın / Gold / Alm.				
7071-B14		Bronz / Bronze / Alm.				
7071-S14		Siyah / Black / Alm.				

* Aksi talep edilmedikçe, standart paslanmaz ürün kalınlığı 0.40 mm dir.

* Unless a different thickness is requested, standard thickness of stainless is 0.40 mm.

* Almanca



Uygulama
Application / Almanca



Koruyucu Bantlı
Pe Protection / Almanca

Renk Seçenekleri / Color Options / Almanca



Ayna-A
Mirror / Almanca



Altın-G
Gold / Almanca



Bronz-B
Bronze / Almanca



Siyah-S
Black / Almanca



Satine-SH
Hairline / Almanca



Satine Altın-SA
Gold / Almanca



Satine Bronz-SB
Bronze / Almanca



Satine Siyah-SS
Black / Almanca

Paslanmaz Kalınlık / Stainless Thickness / Almanca \neq T04-T05-T06-T08-T10 mm

SERAMİK KÖŞELER

Tile Trims / Almanca

G-INOX

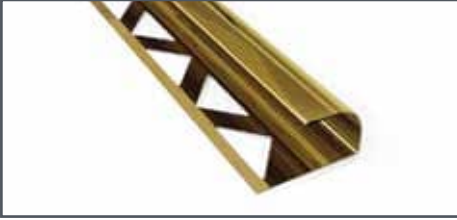
Paslanmaz Seramik Köşe

Stainless Trim at Tile Corner / Almanca

Dış Köşe - Ezma Oval / Outer Corner - Oval / Almanca



Ayna / Mirror / Almanca



Altın / Gold / Almanca



Bronz / Bronze / Almanca



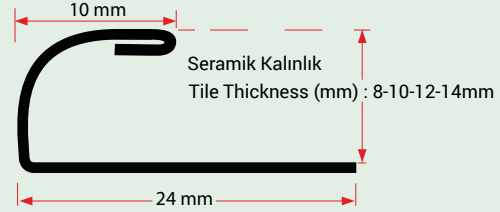
Siyah / Black / Almanca

Kod Code / Alm.	Seramik Kalınlığı Tile Thickness Almanca (mm)	Yüzey Rengi Surface Color Almanca	Boy Length/Alm. (m)	LxWxH		kg
				Adet/Nos/Alm.	Ebat/Size/Alm. (cm)	
7092-A8	8	Ayna / Mirror / Alm.	2.44	60	250x12x10	18.5
7092-G8		Altın / Gold / Alm.				
7092-B8		Bronz / Bronze / Alm.				
7092-S8		Siyah / Black / Alm.				
7092-A10	10	Ayna / Mirror / Alm.	2.44	60	250x12x10	19.1
7092-G10		Altın / Gold / Alm.				
7092-B10		Bronz / Bronze / Alm.				
7092-S10		Siyah / Black / Alm.				
7092-A12	12	Ayna / Mirror / Alm.	2.44	60	250x12x10	19.7
7092-G12		Altın / Gold / Alm.				
7092-B12		Bronz / Bronze / Alm.				
7092-S12		Siyah / Black / Alm.				
7092-A14	14	Ayna / Mirror / Alm.	2.44	60	250x12x10	21.0
7092-G14		Altın / Gold / Alm.				
7092-B14		Bronz / Bronze / Alm.				
7092-S14		Siyah / Black / Alm.				

* Aksi talep edilmedikçe, standart paslanmaz ürün kalınlığı 0.40 mm dir.

* Unless a different thickness is requested, standard thickness of stainless is 0.40 mm.

* Almanca



Uygulama
Application / Almanca



Koruyucu Bantlı
Pe Protection / Almanca

Renk Seçenekleri / Color Options / Almanca



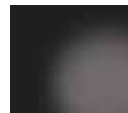
Ayna-A
Mirror / Almanca



Altın-G
Gold / Almanca



Bronz-B
Bronze / Almanca



Siyah-S
Black / Almanca



Satine-SH
Hairline / Almanca



Satine Altın-SA
Gold / Almanca



Satine Bronz-SB
Bronze / Almanca



Satine Siyah-SS
Black / Almanca

Paslanmaz Kalınlık / Stainless Thickness / Almanca \neq T04-T05-T06-T08-T10 mm

SERAMİK KÖŞELER

Tile Trims / Almanca

G-INOX

Paslanmaz Seramik Köşe

Stainless Trim at Tile Corner / Almanca

Dış Köşe - Açık Kare / Outer Corner - Square / Almanca



Ayna / Mirror / Almanca



Altın / Gold / Almanca



Bronz / Bronze / Almanca



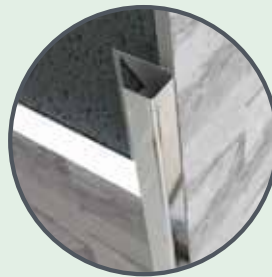
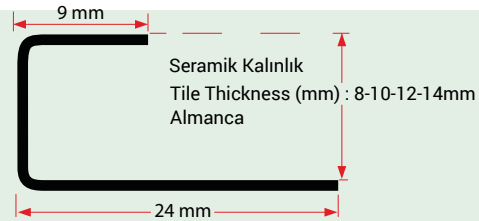
Siyah / Black / Almanca

Kod Code / Alm.	Seramik Kalınlığı Tile Thickness Almanca (mm)	Yüzey Rengi Surface Color Almanca	Boy Length/Alm. (m)	LxWxH		kg
				Adet/Nos/Alm.	Ebat/Size/Alm. (cm)	
7113-A8	8	Ayna / Mirror / Alm.	2.44	60	250x12x10	17.5
7113-G8		Altın / Gold / Alm.				
7113-B8		Bronz / Bronze / Alm.				
7113-S8		Siyah / Black / Alm.				
7113-A10	10	Ayna / Mirror / Alm.	2.44	60	250x12x10	18.1
7113-G10		Altın / Gold / Alm.				
7113-B10		Bronz / Bronze / Alm.				
7113-S10		Siyah / Black / Alm.				
7113-A12	12	Ayna / Mirror / Alm.	2.44	60	250x12x10	19.7
7113-G12		Altın / Gold / Alm.				
7113-B12		Bronz / Bronze / Alm.				
7113-S12		Siyah / Black / Alm.				
7113-A14	14	Ayna / Mirror / Alm.	2.44	60	250x12x10	20.3
7113-G14		Altın / Gold / Alm.				
7113-B14		Bronz / Bronze / Alm.				
7113-S14		Siyah / Black / Alm.				

* Aksi talep edilmedikçe, standart paslanmaz ürün kalınlığı 0.40 mm dir.

* Unless a different thickness is requested, standard thickness of stainless is 0.40 mm.

* Almanca



Uygulama
Application / Almanca



Koruyucu Bantlı
Pe Protection / Almanca

Renk Seçenekleri / Color Options / Almanca



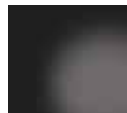
Ayna-A
Mirror / Almanca



Altın-G
Gold / Almanca



Bronz-B
Bronze / Almanca



Siyah-S
Black / Almanca



Satine-SH
Hairline / Almanca



Satine Altın-SA
Gold / Almanca



Satine Bronz-SB
Bronze / Almanca



Satine Siyah-SS
Black / Almanca

Paslanmaz Kalınlık / Stainless Thickness / Almanca \neq T04-T05-T06-T08-T10 mm

SERAMİK KÖŞELER

Tile Trims / Almanca

G-INOX

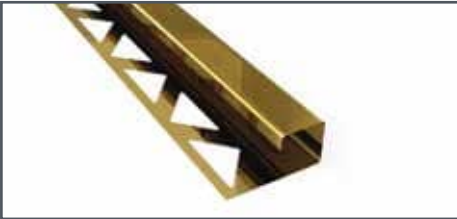
Paslanmaz Seramik Köşe

Stainless Trim at Tile Corner / Almanca

Dış Köşe - Kapalı Kare / Outer Corner - Square / Almanca



Ayna / Mirror / Almanca



Altın / Gold / Almanca



Bronz / Bronze / Almanca



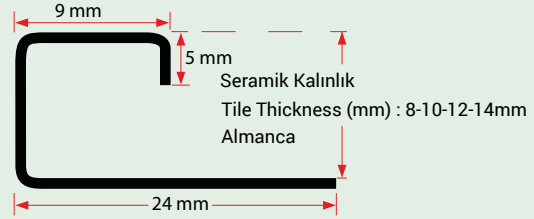
Siyah / Black / Almanca

Kod Code / Alm.	Seramik Kalınlığı Tile Thickness Almanca (mm)	Yüzey Rengi Surface Color Almanca	Boy Length/Alm. (m)	LxWxH		kg
				Adet/Nos/Alm.	Ebat/Size/Alm. (cm)	
7134-A8	8	Ayna / Mirror / Alm.	2.44	60	250x12x10	19.7
7134-G8		Altın / Gold / Alm.				
7134-B8		Bronz / Bronze / Alm.				
7134-S8		Siyah / Black / Alm.				
7134-A10	10	Ayna / Mirror / Alm.	2.44	60	250x12x10	20.3
7134-G10		Altın / Gold / Alm.				
7134-B10		Bronz / Bronze / Alm.				
7134-S10		Siyah / Black / Alm.				
7134-A12	12	Ayna / Mirror / Alm.	2.44	60	250x12x10	21.8
7134-G12		Altın / Gold / Alm.				
7134-B12		Bronz / Bronze / Alm.				
7134-S12		Siyah / Black / Alm.				
7134-A14	14	Ayna / Mirror / Alm.	2.44	60	250x12x10	22.6
7134-G14		Altın / Gold / Alm.				
7134-B14		Bronz / Bronze / Alm.				
7134-S14		Siyah / Black / Alm.				

* Aksi talep edilmedikçe, standart paslanmaz ürün kalınlığı 0.40 mm dir.

* Unless a different thickness is requested, standard thickness of stainless is 0.40 mm.

* Almanca



Uygulama
Application / Almanca



Koruyucu Bantli
Pe Protection / Almanca

Renk Seçenekleri / Color Options / Almanca



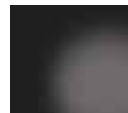
Ayna-A
Mirror / Almanca



Altın-G
Gold / Almanca



Bronz-B
Bronze / Almanca



Siyah-S
Black / Almanca



Satine-SH
Hairline / Almanca



Satine Altın-SA
Gold / Almanca



Satine Bronz-SB
Bronze / Almanca



Satine Siyah-SS
Black / Almanca

Paslanmaz Kalınlık / Stainless Thickness / Almanca \neq T04-T05-T06-T08-T10 mm

SERAMİK KÖŞELER

Tile Trims / Almanca

G-INOX

Paslanmaz Seramik Köşe

Stainless Trim at Tile Corner / Almanca

Dış Köşe - Ezme Kare / Outer Corner - Square / Almanca



Ayna / Mirror / Almanca



Altın / Gold / Almanca



Bronz / Bronze / Almanca



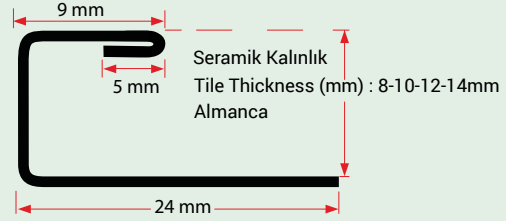
Siyah / Black / Almanca

Kod Code / Alm.	Seramik Kalınlığı Tile Thickness Almanca (mm)	Yüzey Rengi Surface Color Almanca	Boy Length/Alm. (m)	LxWxH		kg
				Adet/Nos/Alm.	Ebat/Size/Alm. (cm)	
7114-A8	8	Ayna / Mirror / Alm.	2.44	60	250x12x10	19.7
7114-G8		Altın / Gold / Alm.				
7114-B8		Bronz / Bronze / Alm.				
7114-S8		Siyah / Black / Alm.				
7114-A10	10	Ayna / Mirror / Alm.	2.44	60	250x12x10	20.3
7114-G10		Altın / Gold / Alm.				
7114-B10		Bronz / Bronze / Alm.				
7114-S10		Siyah / Black / Alm.				
7114-A12	12	Ayna / Mirror / Alm.	2.44	60	250x12x10	21.8
7114-G12		Altın / Gold / Alm.				
7114-B12		Bronz / Bronze / Alm.				
7114-S12		Siyah / Black / Alm.				
7114-A14	14	Ayna / Mirror / Alm.	2.44	60	250x12x10	22.6
7114-G14		Altın / Gold / Alm.				
7114-B14		Bronz / Bronze / Alm.				
7114-S14		Siyah / Black / Alm.				

* Aksi talep edilmedikçe, standart paslanmaz ürün kalınlığı 0.40 mm dir.

* Unless a different thickness is requested, standard thickness of stainless is 0.40 mm.

* Almanca



Uygulama
Application / Almanca



Koruyucu Bantlı
Pe Protection / Almanca

Renk Seçenekleri / Color Options / Almanca



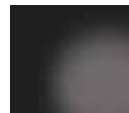
Ayna-A
Mirror / Almanca



Altın-G
Gold / Almanca



Bronz-B
Bronze / Almanca



Siyah-S
Black / Almanca



Satine-SH
Hairline / Almanca



Satine Altın-SA
Gold / Almanca



Satine Bronz-SB
Bronze / Almanca



Satine Siyah-SS
Black / Almanca

Paslanmaz Kalınlık / Stainless Thickness / Almanca \neq T04-T05-T06-T08-T10 mm

SERAMİK KÖŞELER

Tile Trims / Almanca

G-INOX

Paslanmaz Seramik Köşe

Stainless Trim at Tile Corner / Almanca

Dış Köşe - Ezme Dik Bitim / Outer Corner - End Finish / Almanca



Ayna / Mirror / Almanca



Altın / Gold / Almanca



Bronz / Bronze / Almanca



Siyah / Black / Almanca

Kod Code / Alm.	Seramik Kalınlığı Tile Thickness Almanca (mm)	Yüzey Rengi Surface Color Almanca	Boy Length/Alm. (m)	LxWxH		kg
				Adet/Nos/Alm.	Ebat/Size/Alm. (cm)	
7218-A8	8	Ayna / Mirror / Alm.	2.44	60	250x12x10	16.6
7218-G8		Altın / Gold / Alm.				
7218-B8		Bronz / Bronze / Alm.				
7218-S8		Siyah / Black / Alm.				
7218-A10	10	Ayna / Mirror / Alm.	2.44	60	250x12x10	17.5
7218-G10		Altın / Gold / Alm.				
7218-B10		Bronz / Bronze / Alm.				
7218-S10		Siyah / Black / Alm.				
7218-A12	12	Ayna / Mirror / Alm.	2.44	60	250x12x10	18.5
7218-G12		Altın / Gold / Alm.				
7218-B12		Bronz / Bronze / Alm.				
7218-S12		Siyah / Black / Alm.				
7218-A14	14	Ayna / Mirror / Alm.	2.44	60	250x12x10	19.7
7218-G14		Altın / Gold / Alm.				
7218-B14		Bronz / Bronze / Alm.				
7218-S14		Siyah / Black / Alm.				

* Aksi talep edilmedikçe, standart paslanmaz ürün kalınlığı 0.40 mm dir.

* Unless a different thickness is requested, standard thickness of stainless is 0.40 mm.

* Almanca



Uygulama
Application / Almanca



Koruyucu Bantlı
Pe Protection / Almanca

Renk Seçenekleri / Color Options / Almanca



Ayna-A
Mirror / Almanca



Altın-G
Gold / Almanca



Bronz-B
Bronze / Almanca



Siyah-S
Black / Almanca



Satine-SH
Hairline / Almanca



Satine Altın-SA
Gold / Almanca



Satine Bronz-SB
Bronze / Almanca



Satine Siyah-SS
Black / Almanca

Paslanmaz Kalınlık / Stainless Thickness / Almanca \neq T04-T05-T06-T08-T10 mm

SERAMİK KÖŞELER

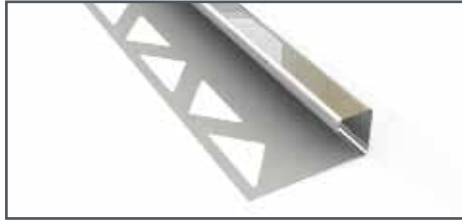
Tile Trims / Almanca



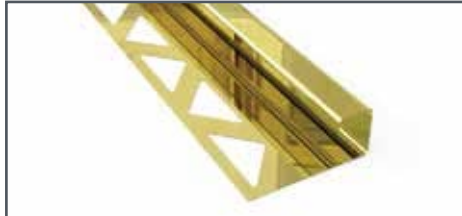
Paslanmaz Seramik Köşe

Stainless Trim at Tile Corner / Almanca

Kare Kapalı Bitim / Square Finish / Almanca



Ayna / Mirror / Almanca



Altın / Gold / Almanca



Bronz / Bronze / Almanca



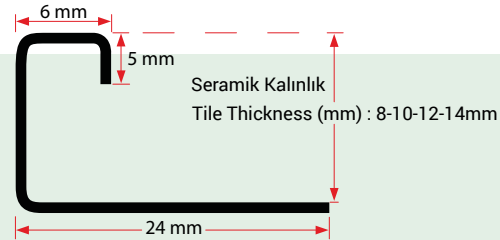
Siyah / Black / Almanca

Kod Code / Alm.	Seramik Kalınlığı Tile Thickness Almanca (mm)	Yüzey Rengi Surface Color Almanca	Boy Length/Alm. (m)	LxWxH		kg
				Adet/Nos/Alm.	Ebat/Size/Alm. (cm)	
7218-A8	8	Ayna / Mirror / Alm.	2.44	60	250x12x10	18.5
7218-G8		Altın / Gold / Alm.				
7218-B8		Bronz / Bronze / Alm.				
7218-S8		Siyah / Black / Alm.				
7218-A10	10	Ayna / Mirror / Alm.	2.44	60	250x12x10	19.7
7218-G10		Altın / Gold / Alm.				
7218-B10		Bronz / Bronze / Alm.				
7218-S10		Siyah / Black / Alm.				
7218-A12	12	Ayna / Mirror / Alm.	2.44	60	250x12x10	20.3
7218-G12		Altın / Gold / Alm.				
7218-B12		Bronz / Bronze / Alm.				
7218-S12		Siyah / Black / Alm.				
7218-A14	14	Ayna / Mirror / Alm.	2.44	60	250x12x10	21.8
7218-G14		Altın / Gold / Alm.				
7218-B14		Bronz / Bronze / Alm.				
7218-S14		Siyah / Black / Alm.				

* Aksi talep edilmedikçe, standart paslanmaz ürün kalınlığı 0.40 mm dir.

* Unless a different thickness is requested, standard thickness of stainless is 0.40 mm.

* Almanca



Uygulama
Application / Almanca



Koruyucu Bantlı
Pe Protection / Almanca

Renk Seçenekleri / Color Options / Almanca



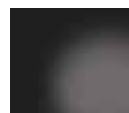
Ayna-A
Mirror / Almanca



Altın-G
Gold / Almanca



Bronz-B
Bronze / Almanca



Siyah-S
Black / Almanca



Satine-SH
Hairline / Almanca



Satine Altın-SA
Gold / Almanca



Satine Bronz-SB
Bronze / Almanca



Satine Siyah-SS
Black / Almanca

Paslanmaz Kalınlık / Stainless Thickness / Almanca \neq T04-T05-T06-T08-T10 mm

SERAMİK KÖŞELER

Tile Trims / Almanca

G-INOX

Paslanmaz Seramik Köşe

Stainless Trim at Tile Corner / Almanca

Kutu Bitim / Box Finish / Almanca



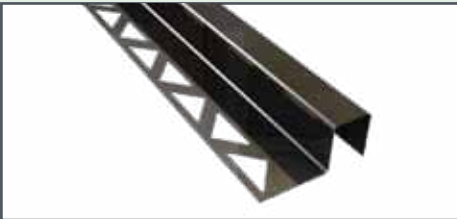
Ayna / Mirror / Almanca



Altın / Gold / Almanca



Bronz / Bronze / Almanca



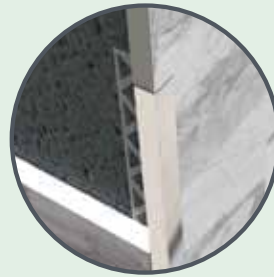
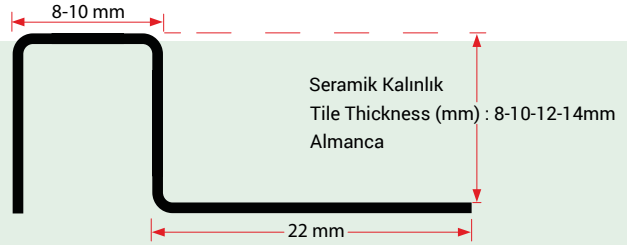
Siyah / Black / Almanca

Kod Code / Alm.	Seramik Kalınlığı Tile Thickness Almanca (mm)	Yüzey Rengi Surface Color Almanca	Boy Length/Alm. (m)	LxWxH		kg
				Adet/Nos/Alm.	Ebat/Size/Alm. (cm)	
7155-A8	8	Ayna / Mirror / Alm.	2.44	60	250x12x10	21.8
7155-G8		Altın / Gold / Alm.				
7155-B8		Bronz / Bronze / Alm.				
7155-S8		Siyah / Black / Alm.				
7155-A10	10	Ayna / Mirror / Alm.	2.44	60	250x12x10	23.4
7155-G10		Altın / Gold / Alm.				
7155-B10		Bronz / Bronze / Alm.				
7155-S10		Siyah / Black / Alm.				
7155-A12	12	Ayna / Mirror / Alm.	2.44	60	250x12x10	25.4
7155-G12		Altın / Gold / Alm.				
7155-B12		Bronz / Bronze / Alm.				
7155-S12		Siyah / Black / Alm.				
7155-A14	14	Ayna / Mirror / Alm.	2.44	60	250x12x10	27.7
7155-G14		Altın / Gold / Alm.				
7155-B14		Bronz / Bronze / Alm.				
7155-S14		Siyah / Black / Alm.				

* Aksi talep edilmedikçe, standart paslanmaz ürün kalınlığı 0.40 mm dir.

* Unless a different thickness is requested, standard thickness of stainless is 0.40 mm.

* Almanca



Uygulama
Application / Almanca



Koruyucu Bantli
Pe Protection / Almanca

Renk Seçenekleri / Color Options / Almanca



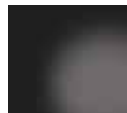
Ayna-A
Mirror / Almanca



Altın-G
Gold / Almanca



Bronz-B
Bronze / Almanca



Siyah-S
Black / Almanca



Satine-SH
Hairline / Almanca



Satine Altın-SA
Gold / Almanca



Satine Bronz-SB
Bronze / Almanca



Satine Siyah-SS
Black / Almanca

Paslanmaz Kalınlık / Stainless Thickness / Almanca \neq T04-T05-T06-T08-T10 mm

SERAMİK KÖŞELER

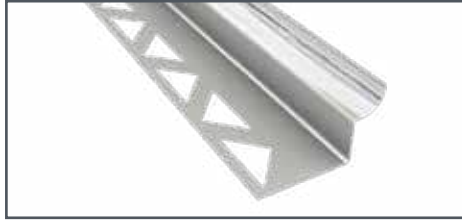
Tile Trims / Almanca



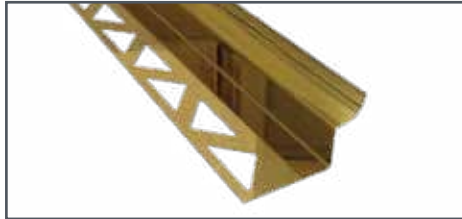
Paslanmaz Seramik Köşe

Stainless Trim at Tile Corner / Almanca

İç Köşe - Oval / Inner Corner - Oval



Ayna / Mirror / Almanca



Altın / Gold / Almanca



Bronz / Bronze / Almanca



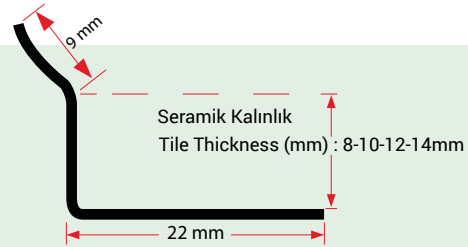
Siyah / Black / Almanca

Kod Code / Alm.	Seramik Kalınlığı Tile Thickness Almanca (mm)	Yüzey Rengi Surface Color Almanca	Boy Length/Alm. (m)	LxWxH		kg
				Adet/Nos/Alm.	Ebat/Size/Alm. (cm)	
7239-A8	8	Ayna / Mirror / Alm.	2.44	60	250x12x10	19.7
7239-G8		Altın / Gold / Alm.				
7239-B8		Bronz / Bronze / Alm.				
7239-S8		Siyah / Black / Alm.				
7239-A10	10	Ayna / Mirror / Alm.	2.44	60	250x12x10	21.0
7239-G10		Altın / Gold / Alm.				
7239-B10		Bronz / Bronze / Alm.				
7239-S10		Siyah / Black / Alm.				
7239-A12	12	Ayna / Mirror / Alm.	2.44	60	250x12x10	22.6
7239-G12		Altın / Gold / Alm.				
7239-B12		Bronz / Bronze / Alm.				
7239-S12		Siyah / Black / Alm.				
7239-A14	14	Ayna / Mirror / Alm.	2.44	60	250x12x10	23.4
7239-G14		Altın / Gold / Alm.				
7239-B14		Bronz / Bronze / Alm.				
7239-S14		Siyah / Black / Alm.				

* Aksi talep edilmedikçe, standart paslanmaz ürün kalınlığı 0.40 mm dir.

* Unless a different thickness is requested, standard thickness of stainless is 0.40 mm.

* Almanca



Uygulama
Application / Almanca



Koruyucu Bantlı
Pe Protection / Almanca

Renk Seçenekleri / Color Options / Almanca



Ayna-A
Mirror / Almanca



Altın-G
Gold / Almanca



Bronz-B
Bronze / Almanca



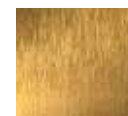
Siyah-S
Black / Almanca



Satine-SH
Hairline / Almanca



Satine Altın-SA
Gold / Almanca



Satine Bronz-SB
Bronze / Almanca



Satine Siyah-SS
Black / Almanca

Paslanmaz Kalınlık / Stainless Thickness / Almanca \neq T04-T05-T06-T08-T10 mm

SERAMİK KÖŞELER

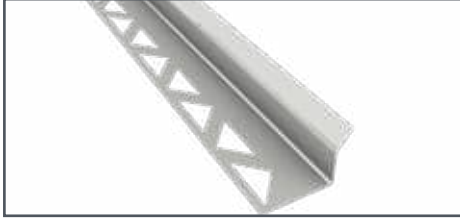
Tile Trims / Almanca

G-INOX

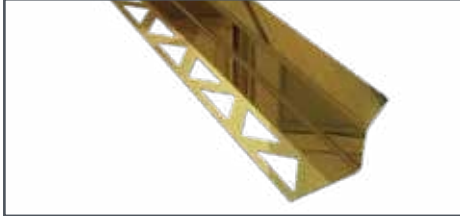
Paslanmaz Seramik Köşe

Stainless Trim at Tile Corner / Almanca

İç Köşe - Pahlı / Inner Corner - Chamfered / Almanca



Ayna / Mirror / Almanca



Altın / Gold / Almanca



Bronz / Bronze / Almanca



Siyah / Black / Almanca

Kod Code / Alm.	Seramik Kalınlığı Tile Thickness Almanca (mm)	Yüzey Rengi Surface Color Almanca	Boy Length/Alm. (m)	LxWxH		kg
				Adet/Nos/Alm.	Ebat/Size/Alm. (cm)	
7176-A8	8	Ayna / Mirror / Alm.	2.44	60	250x12x10	23.4
7176-G8		Altın / Gold / Alm.				
7176-B8		Bronz / Bronze / Alm.				
7176-S8		Siyah / Black / Alm.				
7176-A10	10	Ayna / Mirror / Alm.	2.44	60	250x12x10	24.4
7176-G10		Altın / Gold / Alm.				
7176-B10		Bronz / Bronze / Alm.				
7176-S10		Siyah / Black / Alm.				
7176-A12	12	Ayna / Mirror / Alm.	2.44	60	250x12x10	25.4
7176-G12		Altın / Gold / Alm.				
7176-B12		Bronz / Bronze / Alm.				
7176-S12		Siyah / Black / Alm.				
7176-A14	14	Ayna / Mirror / Alm.	2.44	60	250x12x10	26.5
7176-G14		Altın / Gold / Alm.				
7176-B14		Bronz / Bronze / Alm.				
7176-S14		Siyah / Black / Alm.				

* Aksi talep edilmedikçe, standart paslanmaz ürün kalınlığı 0.40 mm dir.

* Unless a different thickness is requested, standard thickness of stainless is 0.40 mm.

* Almanca



Uygulama
Application / Almanca



Koruyucu Bantlı
Pe Protection / Almanca

Renk Seçenekleri / Color Options / Almanca



Ayna-A
Mirror / Almanca



Altın-G
Gold / Almanca



Bronz-B
Bronze / Almanca



Siyah-S
Black / Almanca



Satine-SH
Hairline / Almanca



Satine Altın-SA
Gold / Almanca



Satine Bronz-SB
Bronze / Almanca



Satine Siyah-SS
Black / Almanca

Paslanmaz Kalınlık / Stainless Thickness / Almanca \neq T04-T05-T06-T08-T10 mm

SERAMİK KÖŞELER

Tile Trims / Almanca



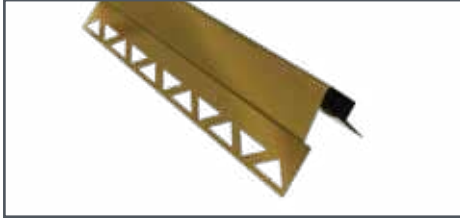
Çift Taraflı Köşe Profilleri ??????????????

Double Side Corner Profiles

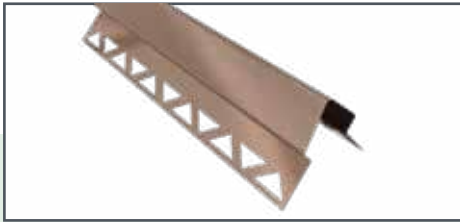
Paslanmaz Çift Yönlü Köşe / Stainless Double Side Trim / Almanca



Ayna / Mirror / Almanca



Altın / Gold / Almanca



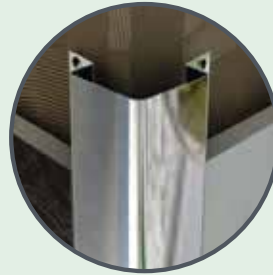
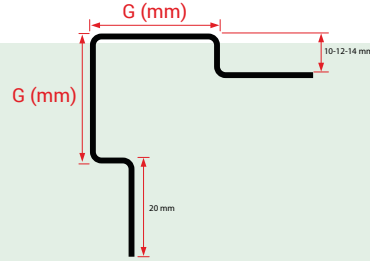
Bronz / Bronze / Almanca



Siyah / Black / Almanca

Kod Code / Alm.	Köşe En Corner Width G (mm)	Yüzey Rengi Surface Color Almanca	Boy Length/Alm. (m)	LxWxH		kg
				Adet/Nos/Alm.	Ebat/Size/Alm. (cm)	
7598-A8		Ayna / Mirror / Alm.				
7598-G8		Altın / Gold / Alm.				
7598-B8	10 - 20 - 30	Bronz / Bronze / Alm.	2.44	25	250x12x10	22/24/26
7598-S8		Siyah / Black / Alm.				
7598-A10		Ayna / Mirror / Alm.				
7598-G10		Altın / Gold / Alm.				
7598-B10	10 - 20 - 30	Bronz / Bronze / Alm.	2.44	25	250x12x10	22/24/26
7598-S10		Siyah / Black / Alm.				
7598-A12		Ayna / Mirror / Alm.				
7598-G12		Altın / Gold / Alm.				
7598-B12	10 - 20 - 30	Bronz / Bronze / Alm.	2.44	25	250x12x10	22/24/26
7598-S12		Siyah / Black / Alm.				
7598-A14		Ayna / Mirror / Alm.				
7598-G14		Altın / Gold / Alm.				
7598-B14	10 - 20 - 30	Bronz / Bronze / Alm.	2.44	25	250x12x10	22/24/26
7598-S14		Siyah / Black / Alm.				

*Aksi talep edilmedikçe, standart paslanmaz ürün kalınlığı Ayna ve Altın 0.50mm, Bronz ve Siyah 0.60 mm den imal edilir.
*Unless a different thickness is requested, standard thickness of production for Mirror and Gold is 0.50mm, Bronze and Black is stainless is 0.60 mm.



Uygulama
Application / Almanca



Koruyucu Bantlı
Pe Protection / Almanca

Renk Seçenekleri / Color Options / Almanca



Ayna-A
Mirror / Almanca



Altın-G
Gold / Almanca



Bronz-B
Bronze / Almanca



Siyah-S
Black / Almanca



Satine-SH
Hairline / Almanca



Satine Altın-SA
Gold / Almanca



Satine Bronz-SB
Bronze / Almanca



Satine Siyah-SS
Black / Almanca

Paslanmaz Kalınlık / Stainless Thickness / Almanca \neq T04-T05-T06-T08-T10 mm